

**PROMOCIÓN  
ZONA  
POLIDEPOTIVO  
EDIFICIO  
AGUACATE**



FACHADA

Dirección C / Primavera nº24

Población Vélez-Málaga.

Distribución  
locales  
comerciales y  
aparcamientos



Tipo de Inmueble	<b>APARCAMIENTOS</b>
Plazas nº	05 - 07 - 08 - 09
Sup. Útil m2	22,50
Precio Total	8.000€ IVA no incluido.
Alquiler	50 € IVA no incluido

Fotografía  
Aparcamientos



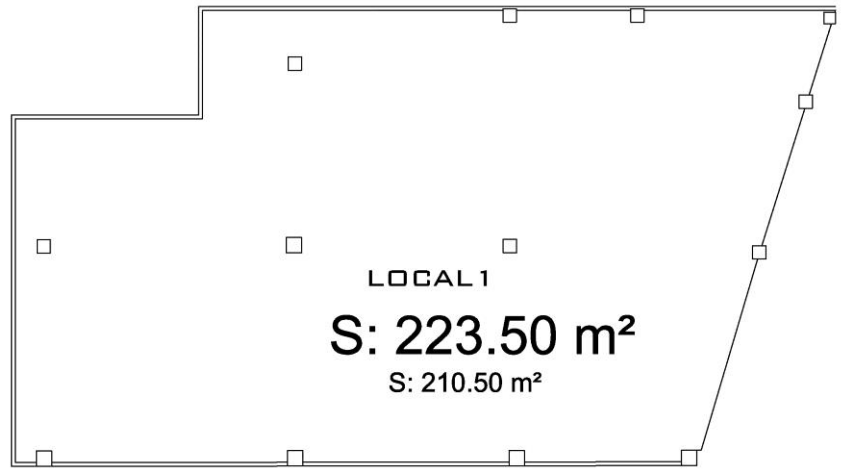
Tipo de Inmueble

**LOCAL COMERCIAL**

Planos  
Locales



**Local Comercial Nº 1**



Plano

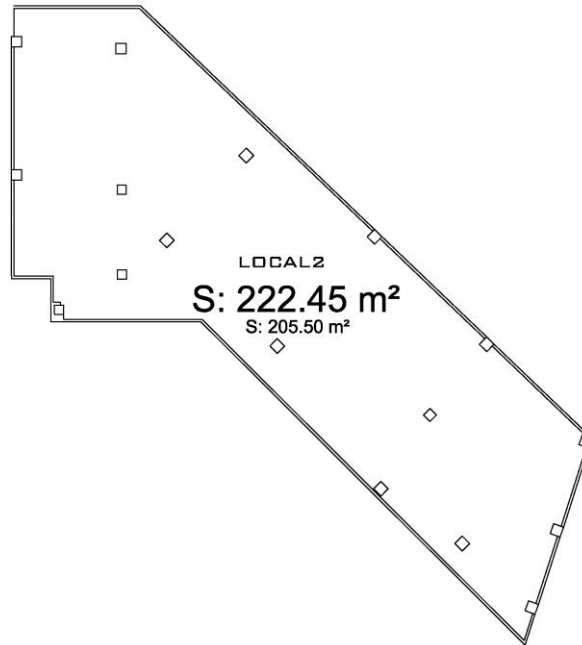
Sup. Útil m2	210,50
Sup. Constr.m2	223,50
Precio m2	1.004,89€
Precio Total	224.593,98€
Alquiler Precio m2	2,90 €
Precio Total	647,65€

Fotografía local



**Local  
Comercial**

**Nº 2**



Plano

Sup. Útil m2 205,50

Sup.  
Constr.m2 222,45

Precio m2 1.004,89€

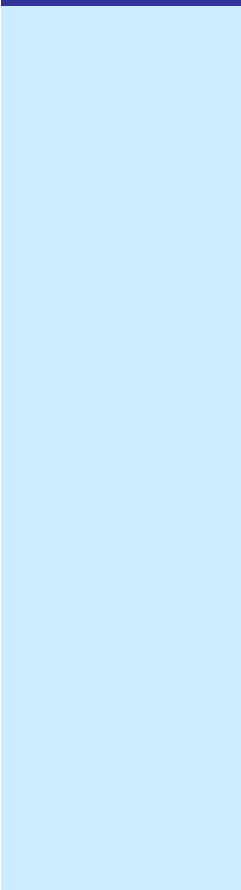
Precio Total 223.538,84€

Alquiler  
Precio m2 2,90 €

Precio Total 644,61€

Fotografía  
local





Ubicación

